

NS

IP22/23



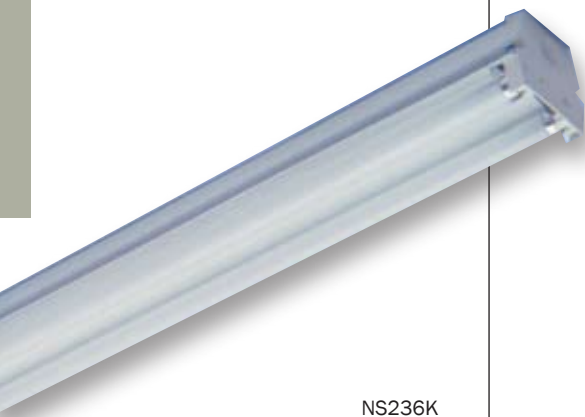
CE



T8



5x2,5mm<sup>2</sup>



NS236K



NS236A

T8 luminofoorlambiga valgusti on mõeldud tööstus- ja kaubandushoonetesse. NS mudelid on saadaval laia valgusjaotusega reflektoriga (IP23) ja ilma reflektorita (IP22). Vastupidavad NS valgustid on mõeldud kasutamiseks supermarketites, lao- ja tootmishoonetes.

#### Konstruksioon

- Korpus - valge pulbervärvitud tsingitud terasplekk
- Otsad - löögi-, kuumus- ja UV-kindel ABS plast
- K = koos kattega, IP22, soovitatav paigalduskõrgus < 3 meetrit
- A = lai valgusjaotus, poleeritud anodeeritud alumiiniumist reflektor, IP23, soovitatav paigalduskõrgus 3-6 meetrit

#### Paigaldamine

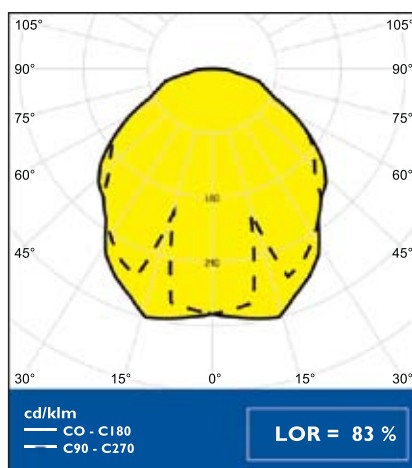
- Paigaldatakse tasapinnale - lakke või valgustisiini külge
- Kinnitamine valgusti seest

#### Ühendus

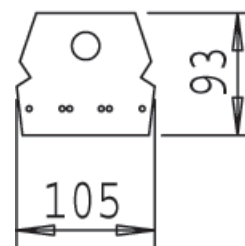
- Ühenduskoht valgusti keskosas
- Valgusti põhjas keskel kaks juhtmeavaust (21 mm)
- Mõlemas otsas läbiviigukohad

### Lisateave

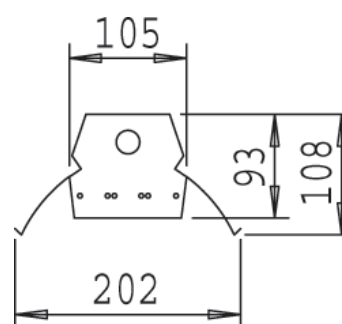
- 36 W ja 58 W mudelid on kompenseeritud
- Eritellimisel läbivjuhtmestusega (ridapaigalduseks), tähistus LJ (nt. NS258LJK)
- Eritellimisel 1-10 V elektrooniline ballast ELD, muud juhtparameetrid tellimisel



K2



NS-K



NS-A

Ssti	Tootekood	Pesa	Kg	Valgusjaotus	A	E
<b>Poleeritud anodeeritud alumiiniumist reflektor IP23</b>						
43 605 94	NS236A T8 2X36W	G13	4,2	K2	1230	1100
43 601 92	NS236ELA T8 2X36W HF	G13	4,2	K2	1230	1100
43 605 97	NS258A T8 2X58W	G13	4,8	K2	1530	1400
43 601 95	NS258ELA T8 2X58W	G13	4,8	K2	1530	1400
<b>Kaanega IP22</b>						
43 605 34	NS236K T8 2X36W	G13	4,2		1230	1100
43 601 32	NS236ELK T8 2X36W HF	G13	4,2		1230	1100
43 605 37	NS258K T8 2X58W	G13	4,8		1530	1400
43 601 35	NS258ELK T8 2X58W	G13	4,8		1530	1400